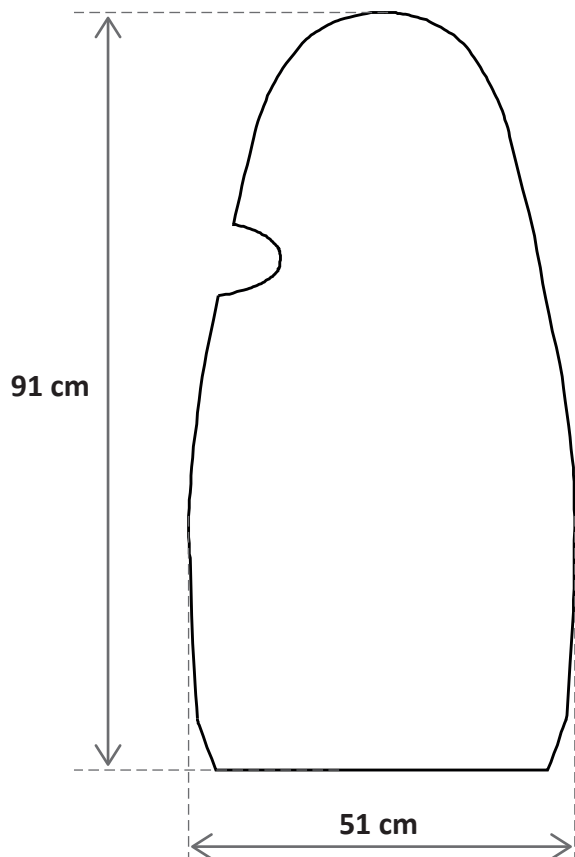
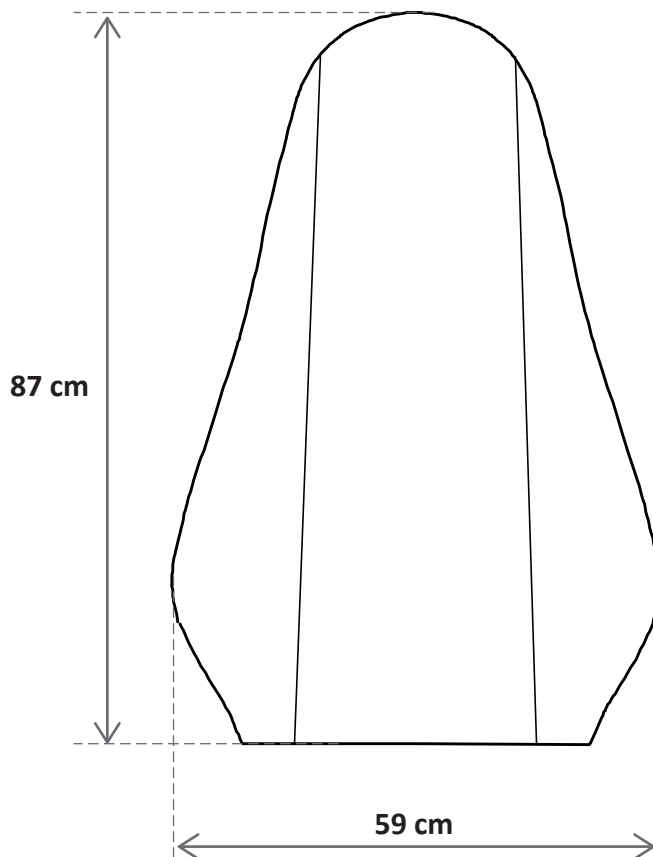


**Mall nr: HB36**

**BAK:**



**FRAM:**



**SÄTE:**

